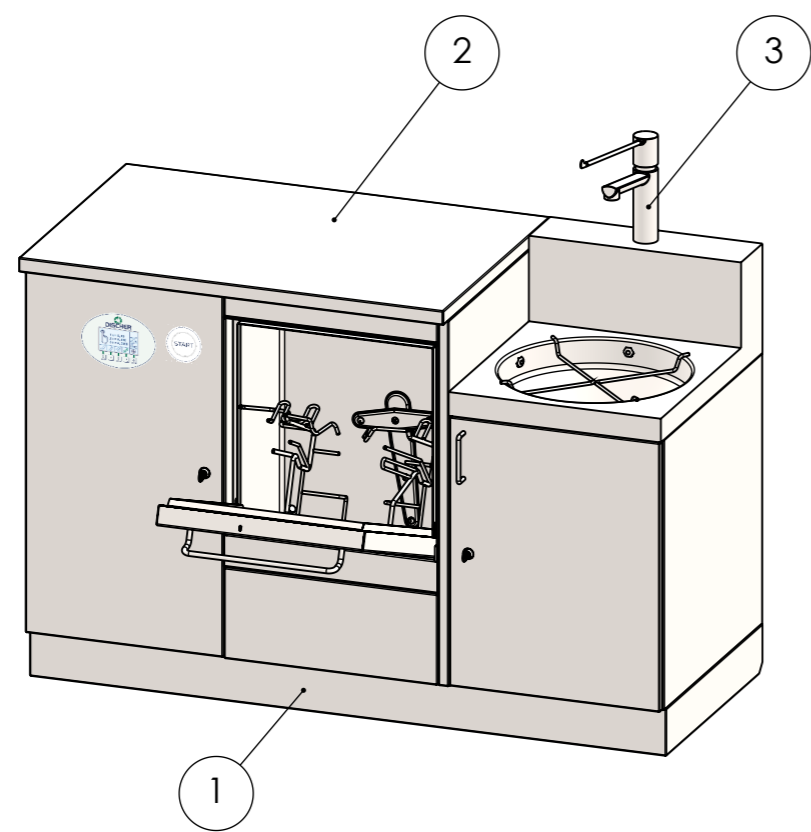


Option	Benennung	Artikel-Nr.
1	Sockel 100	19906
1*	Sockel 100-200	
2	APL 900 GLATT	18481
2*	APL 900 HWB	10111
3	Armatur mit langem Hebel	16350

\* Die Option ist in der Zeichnung nicht dargestellt.

**Vorgaben:**

- Wassertemperatur: Kaltwasser max. 25°C; Warmwasser max. 60°C
- Wasserdruck: 50-800 kPa
- Wasserhärte: 1-28°dH
- Schutzart: IP22
- Absicherung: 16A
- Stromanschluss: 3~400V-3/N/PE 50Hz, 3.6kW
- Mischbatterie zusätzlich erhältlich
- Abfluss waagrecht oder senkrecht
- Muffe wandbündig oder bodenbündig
- Kaltwasser, Warmwasser, Ablauf und Stromanschluss müssen nach DVWG und VDE Richtlinien vorgerichtet werden
- Schliffrichtung:  
Schränke: Seitenwände, Rückwand und Türen senkrecht, Boden, Deckel, Sockel, Einlegeböden und Lichtleisten waagrecht;  
Arbeitsplatten: waagrecht in Einbauposition
- **ACHTUNG:** Rauchmelder beachten!



Verfielfältigung oder Weitergabe an Dritte, auch nur auszugsweise, bedarf der schriftlichen Zustimmung der Firma Discher Technik GmbH. Änderungen nach aktuellem Stand der Technik und im Design vorbehalten.		Allgemeintoleranz nach ISO 2768-mK	DIN ISO 128	Maßstab: 1:15	Gewicht:
Verantwortl. Abt.: Entwicklung	Technische Referenz: D. Trawert	Erstellt durch: Biletskyi	Genehmigt von: M. Nesensohn	Werkstoff: 1.4301	
<p>Discher Technik GmbH  Fuhr 4-6, 42781 Haan-Gruiten  Tel.: +49 (0)2104/2336-0  Fax: +49 (0)2104/233699  E-mail: info@discher.de</p>		Dokumentenart: Standardzeichnung		Ausrichtung: rechts	
		Titel, Zusätzlicher Titel: MASTER S_R_400V		Artikelnummer: 20211	
		Änd.	Ausgabedatum	Spr.	Blatt
		-	10.11.2022	DE	1/1